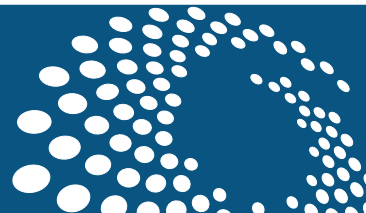
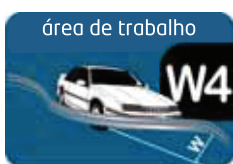
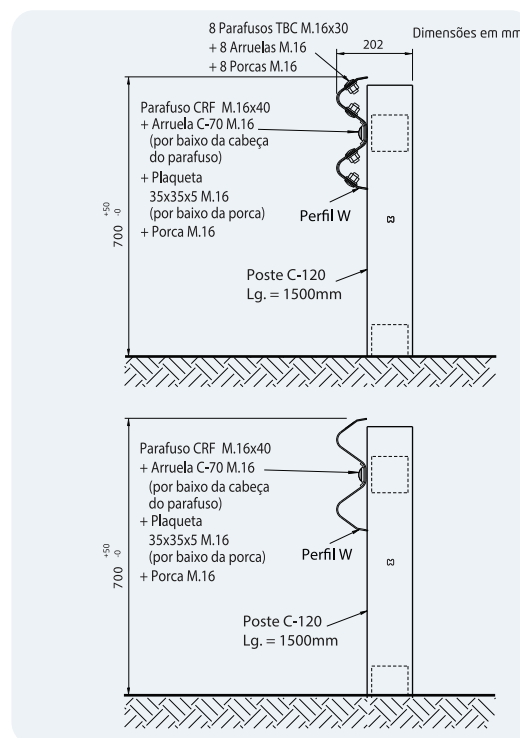
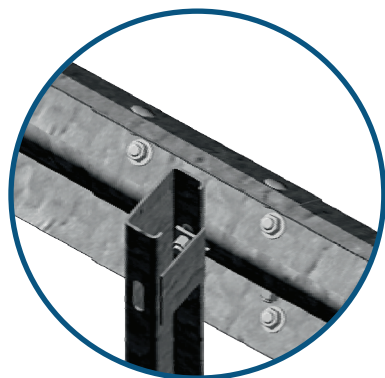
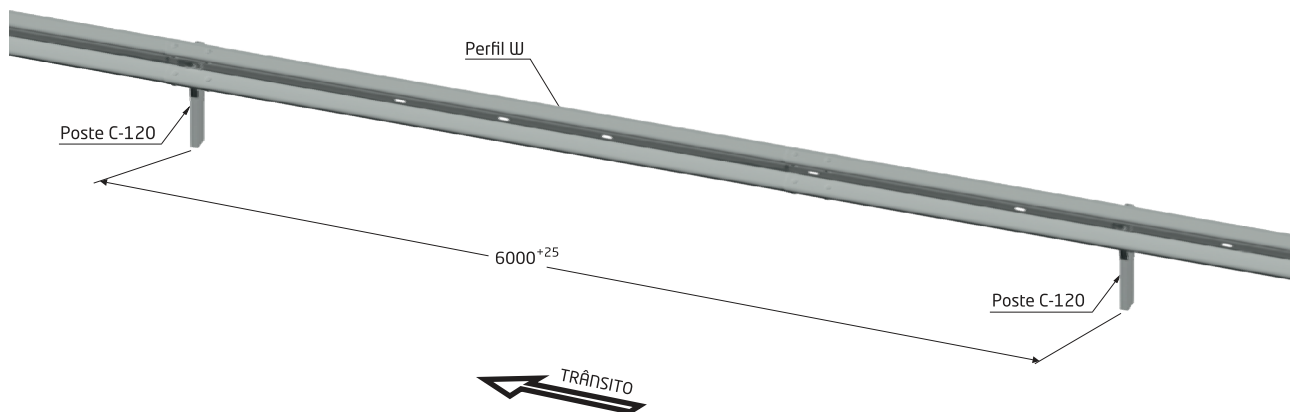


Defensa Metálica Simples BMS6PRL-N2



1. DESCRIÇÃO:



A barreira metálica simples "BMS6PRL-N2" é um sistema de segurança especificamente desenhado para instalação em margens e canteiros centrais de qualquer tipo de rodovia, e é composta por um perfil W, suportado por postes verticais de seção "C-120", dispostos a cada 6m. A barreira metálica é feita por perfis de aço formados a quente

de acordo com a norma europeia EN 10.025 e galvanizadas a quente de acordo com a norma europeia EN ISO 1461. A defesa metálica "BMS1L-H2" possui como diferencial a fixação entre perfil e poste, por parafusos que garantem um rompimento controlado, dentro de um determinado nível de força aplicada.

Desenvolvido por:



Fabricado e distribuído por:



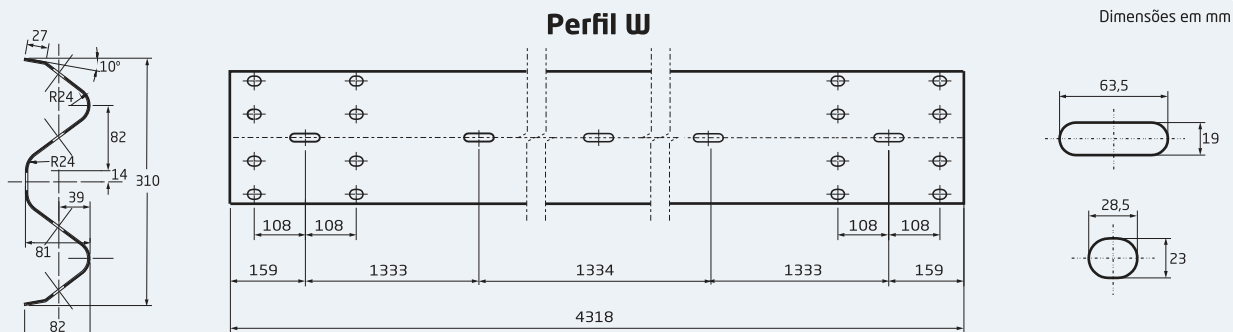
www.marangoni.com.br



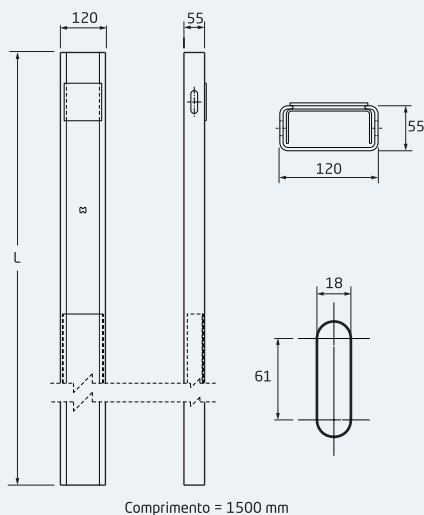
Defensa Metálica Simples

BMS6PRL-N2

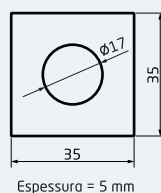
2. COMPONENTES:



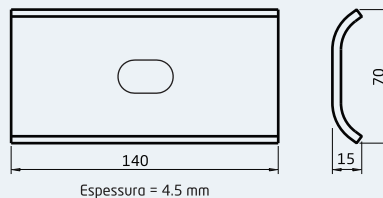
Poste C-120



Plaqueta 35x35x5



Plaqueta Retangular C-70



3. PERFORMANCE NO IMPACTO DE VEÍCULO:

A barreira metálica "BMS6PRL-N2" superou com sucesso os crash testes TB32 e TB11, em escala real, segundo a norma europeia EN 1317-2, cumprindo todos os critérios para o nível de contenção **N2**, classe de severidade **A** e largura da área de trabalho **W4**.

Ensaio TB 11

Carro 900 kg,
a 100 km/h e 20°



Ensaio TB 32

Carro 1.500 kg,
a 110 km/h e 20°



Desenvolvido por:



Fabricado e distribuído por:

marangoni

www.marangoni.com.br

